

Modell: KS 23 Humber

Produktinfo

Stand 06/2022



2-Sitzer medium mit Armlehne links - Kombi-Ecke - 1,5-Sitzer ohne Armlehne - Abschluss-Hocker



Umbauecke links - 2-Sitzer medium mit Armlehne rechts



1,5-Sitzer mit 2 Armlehnen



www.blauer-engel.de/uz148



Longlife by 3C Care

Modell: KS 23 Humber



Modellcheckliste

Damit Sie keine unserer Auswahlmöglichkeiten vergessen...

Nutzen Sie diese Modellcheckliste, um mit Ihrem Kunden alle Optionen zu besprechen.

Ein absolutes Muss

Folgende Auswahlmöglichkeiten müssen bei diesem Modell berücksichtigt werden (bei der Bestellung unbedingt mit angeben):

Sitztiefe

Füße

Zubehör

Haben Sie Ihren Kunden über die Auswahl unserer Zubehörartikel informiert?

Hocker

Kissen

Holztablets

Modell: KS 23 Humber



Aufbau und Bestellhinweise

Gestell: Tragende Teile des Gestells aus Massivholz und Holzwerkstoffen, Flächen mit Polsterpappe verblendet.

Sitz: Unterfederung mit dauerelastischen Stahl-Wellenfedern und einer oberseitigen Abdeckung. Lose Sitzkissen aus PUR-Schaum (mind. RG 35), schichtweise aufgebaut in verschiedenen Stärken und Härten aufeinander abgestimmt. Sitz abgedeckt mit einem Inlett (befüllt mit hochwertigen Füllstoffen, die eine Beimischung von Federn enthalten). Abdeckung aus Wattevlies. (Abbildung siehe „Querschnitte und Bestellhinweise“)

Rücken: Lose Rückenkissen mit einem Inlett (befüllt mit hochwertigen Füllstoffen, die eine Beimischung von Federn enthalten).

Polsterung: Eine besonders legere Polsterung zeichnet sich durch eine sehr weiche / softige Oberfläche aus. Die Bezüge zeigen im Neuzustand ein ausgeprägtes Wellenbild, das design-, modell- und konstruktionsbedingt gewollt ist. Die Polsterung wird sich der Körperform anpassen bzw. die Sitzfestigkeit leicht nachlassen. Geringfügige Unterschiede in der Sitzhärte bei Anbaugruppen sind konstruktionsbedingt und daher kein Beanstandungsgrund.

Kammerkissen: Dieses Modell ist mit hochwertigen Kammerkissen ausgestattet. Das Füllmaterial wird innerhalb der Kissen in Kammern gehalten, damit es sich nicht verschiebt. Je nach Art und Stärke des Bezugsmaterials können sich sowohl die Kammern als auch das Füllmaterial mal mehr, mal weniger abzeichnen. Um ein Stauchen des Füllmaterials zu verhindern, gehören diese Rückenkissen nach Gebrauch aufgeschüttelt, wie Sie es bereits vom Kopfkissen Ihres Bettes kennen.

Sitztiefen: Sitztiefe 1 (ST1) = 64 cm oder
Sitztiefe 2 (ST2) = 84 cm - **bei der Bestellung unbedingt angeben.**
Ein Mix der Sitztiefen ist möglich! Ein Mix für Eckkombinationen ist mit der „Kombi-Ecke“ möglich (NICHT mit der Spitz-Ecke)!



Dekostoff: Der Dekostoff (Dekostoff PG 6 / Dekostoff PG 10) ist nur für ausgewählte Typen lieferbar (Hocker, Flatterkissen und Spitzkissen) und wird nicht im Rapport verarbeitet. Die Preise entnehmen Sie der PG 6 bzw. PG 10.

Maße:
Höhe: **84 cm**
Tiefe 1: **105 cm**
Tiefe 2: **125 cm**
Sitzhöhe: **44 cm**
Sitztiefe (ST1): **64 cm**
Sitztiefe (ST2): **84 cm**

Aufbau und Bestellhinweise

Sonstiges:

Alle verwendeten Materialien entsprechen den Anforderungen der DGM laut RAL GZ 430. Die Nahtverteilung kann bei Stoff-, Leder- oder Kunstlederverarbeitung unterschiedlich ausfallen. Die Abzeichnung bei Steppmatten und Kissen sind design- oder konstruktionsbedingt.

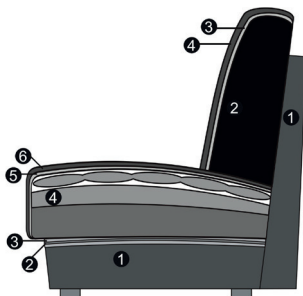
Die Verarbeitung von Zier-, Kapp- oder Doppelnähten kann in den Stoff-, Leder- oder Kunstledervarianten unterschiedlich ausfallen.

Alle Rückenspannteile werden standardmäßig im jeweiligen Originalbezug geliefert. Materialbezogene Hinweise bei Stoffen finden Sie in unseren Stoff- und Lederlaschen auf der Rückseite bei den einzelnen Stoffen und Lederqualitäten.

Alle in der Preisliste genannten Werte sind ca. Maße in Zentimeter, ermittelt nach üblicher Messmethode (s. RAL GZ 430) und im unbenutzten Neuzustand.

Bitte beachten Sie, dass bei sehr legere gepolsterten Polstermöbeln im Zuge der Nutzung insbesondere in der Sitzhöhe und Sitztiefe erkennbare Maßabweichungen zu den hier angegebenen Maßen auftreten können. Änderungen in Form, Farbe und Konstruktion im Rahmen des technischen Fortschritts behalten wir uns vor.

Sitz: Schaum+Inlett / Rücken: Schaum+Inlett



Sitz

1. Gestell
2. Wellenunterfederung
3. Abdeckung der Wellenfeder
4. Schaum+Inlett (lose Sitzkissen)
5. Abdeckung aus Watte
6. Bezugsmaterial

Rücken

1. Gestell
2. Schaum + Inlett (lose Rückenkissen)
3. Abdeckung aus Watte
4. Bezugsmaterial

Modell: KS 23 Humber

Fußauswahl



906
Metallfuß
chrom glänzend



908
Metallfuß
schwarz matt

Fußhöhe: 12 cm

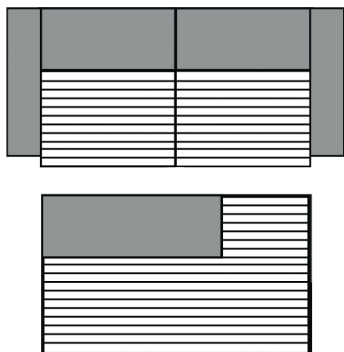
Cord

Modell auch in Cord (PG Cord) lieferbar.

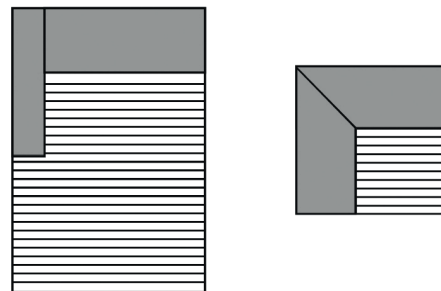
Auf der Auftragsbestätigung wird PG Cord bestätigt. Die Preise entnehmen Sie bitte der Preisgruppe 6. **Fadenverlauf bei Cord siehe Picto.**

Nicht jedes Modell hat die abgebildeten Typen oder andere Typen. Dies ist NUR ein Auszug!

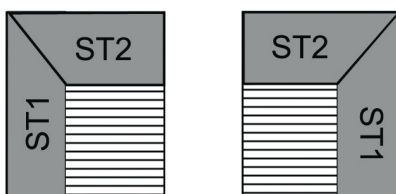
Die Typenauswahl entnehmen Sie bitte dem Typenplan des gewünschten Modells.



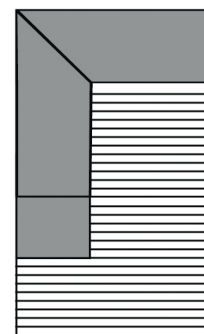
3-Sitzer/1-Sitzer+Abschlussstück etc.



Longchair/Ottomane/Spitz-Ecke




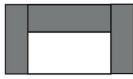
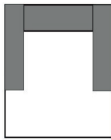






Kombi Ecke ST1/ST2, ST2/ST1



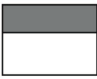



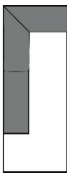



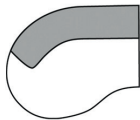
Umbauecke

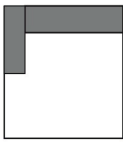
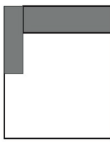
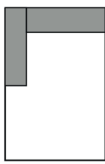
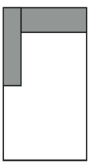
Alle Artikel auf einen Blick
(ohne Typen mit Funktion und Zubehör)

Einzelelemente mit zwei Armlehnen					
					
2-Sitzer medium mit 2 Armlehnen	1,5-Sitzer maxi mit 2 Armlehnen	1,5-Sitzer mit 2 Armlehnen	1,5-Sitzer medium mit 2 Armlehnen	Longseat	
192 cm	172 cm	152 cm	132 cm	132 x 170 cm	

Einzelelemente mit Armlehne links / rechts					
					
2-Sitzer medium mit Armlehne links / rechts	1,5-Sitzer maxi mit Armlehne links / rechts	1,5-Sitzer mit Armlehne links / rechts	1,5-Sitzer medium mit Armlehne links / rechts		
176 cm	156 cm	136 cm	116 cm		

Einzelelemente ohne Armlehnen					
					
2-Sitzer medium ohne Armlehnen	1,5-Sitzer maxi ohne Armlehnen	1,5-Sitzer ohne Armlehnen	1,5-Sitzer medium ohne Armlehnen		
160 cm	140 cm	120 cm	100 cm		





Basiselemente (ST1/ST2)					
					
Umbauecke links / rechts	Spitz - Ecke klein	Abschlusselement li. / re. mit 1,5-Sitzer oA	Abschlusssteil rund links / rechts	Abschlusssteil rund groß links / rechts	
		186 cm	195 x 146 cm	272 x 170 cm	



Basiselemente (ST2)					
					
Longchair groß mit Armlehne links / rechts	Longchair mit Armlehne links / rechts	Longchair long groß mit Armlehne links / rechts	Longchair long mit Armlehne links / rechts		
136 x 170 cm	116 x 170 cm	136 x 190 cm	116 x 190 cm		

Modell: KS 23 Humber



Alle Artikel auf einen Blick
(ohne Typen mit Funktion und Zubehör)

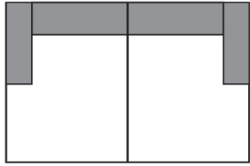
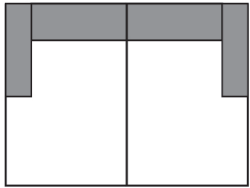
Zwischen- und Abschlusshocker (ST1/ST2)					
					
Zwischen - Hocker	Abschluss - Hocker links / rechts	Zwischen - Hocker mini	Abschluss - Hocker mini links / rechts		
80 cm	80 cm	50 cm	50 cm		

Kombi-Ecke					
					
Kombi - Ecke ST1 / ST2	Kombi - Ecke ST2 / ST1				
120 x 100 cm	100 x 120 cm				

Modell: KS 23 Humber



Kombinationen

Maße (ca. cm) Höhe: 84 Tiefe ST1: 105 Tiefe ST2: 125 Sitzhöhe: 44 Sitztiefe ST1: 64 Sitztiefe ST2: 84			
Art.-Nr.	4056	7019	
Maße	272 x 170 cm	272 x 190 cm	
	Megasofa (Longchair groß AL links + Longchair groß AL rechts)	Megasofa long (Logchair long groß AL links + Longchair long groß AL rechts)	
Preise in EUR			
Preisgruppe 6	-	-	
Preisgruppe 8	-	-	
Preisgruppe 10	-	-	
Preisgruppe 12	-	-	
Preisgruppe D	-	-	
Preisgruppe H	-	-	
Preisgruppe J	-	-	
Preisgruppe T	-	-	

Modell: KS 23 Humber



Einzelelemente ST 1

Bitte beachten Sie:
Alle Elemente haben 4 FüÙe. Elemente sind seitlich bezogen und können einzeln gestellt werden.

MaÙe (ca. cm) Höhe: 84 Tiefe ST1: 105 Tiefe ST2: 125 Sitzhöhe: 44 Sitztiefe ST1: 64 Sitztiefe ST2: 84				
Art.-Nr.	7402	7401 / 7403	7400	4942
MaÙe	192 cm	176 cm	160 cm	172 cm
	2-Sitzer medium mit 2 Armlehnen	2-Sitzer medium mit Armlehne links / rechts	2-Sitzer medium ohne Armlehnen	1,5-Sitzer maxi mit 2 Armlehnen
Preise in EUR				
Preisgruppe 6	-	-	-	-
Preisgruppe 8	-	-	-	-
Preisgruppe 10	-	-	-	-
Preisgruppe 12	-	-	-	-
Preisgruppe D	-	-	-	-
Preisgruppe H	-	-	-	-
Preisgruppe J	-	-	-	-
Preisgruppe T	-	-	-	-

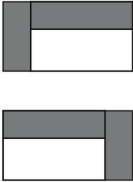
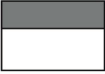

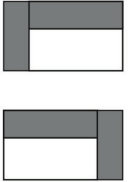
Modell: KS 23 Humber



Einzelelemente ST 1

Bitte beachten Sie:

Alle Elemente haben 4 FüÙe. Elemente sind seitlich bezogen und können einzeln gestellt werden.

MaÙe (ca. cm) Höhe: 84 Tiefe ST1: 105 Tiefe ST2: 125 Sitzhöhe: 44 Sitztiefe ST1: 64 Sitztiefe ST2: 84				
Art.-Nr.	4941 / 4943	4940	7388	7151 / 7153
MaÙe	156 cm	140 cm	152 cm	136 cm
	1,5-Sitzer maxi mit Armlehne links / rechts	1,5-Sitzer maxi ohne Armlehnen	1,5-Sitzer mit 2 Armlehnen	1,5-Sitzer mit Armlehne links / rechts
Preise in EUR				
Preisgruppe 6	-	-	-	-
Preisgruppe 8	-	-	-	-
Preisgruppe 10	-	-	-	-
Preisgruppe 12	-	-	-	-
Preisgruppe D	-	-	-	-
Preisgruppe H	-	-	-	-
Preisgruppe J	-	-	-	-
Preisgruppe T	-	-	-	-

Modell: KS 23 Humber



Einzelelemente ST 1

Bitte beachten Sie:
Alle Elemente haben 4 FüÙe. Elemente sind seitlich bezogen und können einzeln gestellt werden.

MaÙe (ca. cm) Höhe: 84 Tiefe ST1: 105 Tiefe ST2: 125 Sitzhöhe: 44 Sitztiefe ST1: 64 Sitztiefe ST2: 84				
Art.-Nr.	7150	4578	7427 / 7428	7160
MaÙe	120 cm	132 cm	116 cm	100 cm
	1,5-Sitzer ohne Armlehnen	1,5-Sitzer medium mit 2 Armlehnen	1,5-Sitzer medium mit Armlehne links / rechts	1,5-Sitzer medium ohne Armlehnen
Preise in EUR				
Preisgruppe 6	-	-	-	-
Preisgruppe 8	-	-	-	-
Preisgruppe 10	-	-	-	-
Preisgruppe 12	-	-	-	-
Preisgruppe D	-	-	-	-
Preisgruppe H	-	-	-	-
Preisgruppe J	-	-	-	-
Preisgruppe T	-	-	-	-

Modell: KS 23 Humber



Basiselemente ST 1




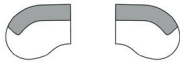
Bitte beachten Sie:
Alle Elemente haben 4 FüÙe. Elemente sind seitlich bezogen und können einzeln gestellt werden.

MaÙe (ca. cm) Höhe: 84 Tiefe ST1: 105 Tiefe ST2: 125 Sitzhöhe: 44 Sitztiefe ST1: 64 Sitztiefe ST2: 84				
Art.-Nr.	7121 / 7123	7921 / 7923	6190 / 6191	6192 / 6193
MaÙe	116 x 170 cm	136 x 170 cm	116 x 190 cm	136 x 190 cm
	Longchair mit Armlehne links / rechts	Longchair groß mit Armlehne links / rechts	Longchair long mit Armlehne links / rechts	Longchair long groß mit Armlehne links / rechts
Preise in EUR				
Preisgruppe 6	-	-	-	-
Preisgruppe 8	-	-	-	-
Preisgruppe 10	-	-	-	-
Preisgruppe 12	-	-	-	-
Preisgruppe D	-	-	-	-
Preisgruppe H	-	-	-	-
Preisgruppe J	-	-	-	-
Preisgruppe T	-	-	-	-

Basiselemente ST 1



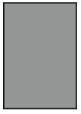
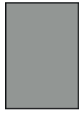
Bitte beachten Sie:

Alle Elemente haben 4 FüÙe. Elemente sind seitlich bezogen und können einzeln gestellt werden.

MaÙe (ca. cm) Höhe: 84 Tiefe ST1: 105 Tiefe ST2: 125 Sitzhöhe: 44 Sitztiefe ST1: 64 Sitztiefe ST2: 84				
Art.-Nr.	7111 / 7113	7120	7331 / 7333	5291 / 5293
MaÙe			186 cm	195 x 146 cm
	Umbauecke links / rechts	Spitz - Ecke klein	Abschlusssteil links / rechts + 1,5-Sitzer ohne Armlehnen	Abschlusssteil rund links / rechts
Preise in EUR	ST1: 105 x 223 cm ST2: 125 x 223 cm	ST1: 100 cm ST2: 120 cm		
Preisgruppe 6	-	-	-	-
Preisgruppe 8	-	-	-	-
Preisgruppe 10	-	-	-	-
Preisgruppe 12	-	-	-	-
Preisgruppe D	-	-	-	-
Preisgruppe H	-	-	-	-
Preisgruppe J	-	-	-	-
Preisgruppe T	-	-	-	-

Hocker ST 1

Bitte geben Sie bei der Bestellung unbedingt an, ob der Abschluss-Hocker, bei der gewünschten Kombination, davorstehend links oder rechts angebaut werden soll!

Maße (ca. cm) Höhe: 84 Tiefe ST1: 105 Tiefe ST2: 125 Sitzhöhe: 44 Sitztiefe ST1: 64 Sitztiefe ST2: 84				
Art.-Nr.	7202	7204 / 7207	7735	7742 / 7748
Maße	50 cm	50 cm	80 cm	80 cm
	Zwischen - Hocker mini	Abschluss - Hocker mini links / rechts	Zwischen - Hocker	Abschluss - Hocker links / rechts
Preise in EUR	ST1: 105 cm ST2: 125 cm	ST1: 105 cm ST2: 125 cm	ST1: 105 cm ST2: 125 cm	ST1: 105 cm ST2: 125 cm
Preisgruppe 6	-	-	-	-
Preisgruppe 8	-	-	-	-
Preisgruppe 10	-	-	-	-
Preisgruppe 12	-	-	-	-
Preisgruppe D	-	-	-	-
Preisgruppe H	-	-	-	-
Preisgruppe J	-	-	-	-
Preisgruppe T	-	-	-	-

Modell: KS 23 Humber



Einzelemente ST 2

Bitte beachten Sie:
Alle Elemente haben 4 FüÙe. Elemente sind seitlich bezogen und können einzeln gestellt werden.

MaÙe (ca. cm) Höhe: 84 Tiefe ST1: 105 Tiefe ST2: 125 Sitzhöhe: 44 Sitztiefe ST1: 64 Sitztiefe ST2: 84				
Art.-Nr.	7402	7401 / 7403	7400	4942
MaÙe	192 cm	176 cm	160 cm	172 cm
	2-Sitzer medium mit 2 Armlehnen	2-Sitzer medium mit Armlehne links / rechts	2-Sitzer medium ohne Armlehnen	1,5-Sitzer maxi mit 2 Armlehnen
Preise in EUR				
Preisgruppe 6	-	-	-	-
Preisgruppe 8	-	-	-	-
Preisgruppe 10	-	-	-	-
Preisgruppe 12	-	-	-	-
Preisgruppe D	-	-	-	-
Preisgruppe H	-	-	-	-
Preisgruppe J	-	-	-	-
Preisgruppe T	-	-	-	-

Modell: KS 23 Humber



Einzelelemente ST 2

Bitte beachten Sie:
Alle Elemente haben 4 FüÙe. Elemente sind seitlich bezogen und können einzeln gestellt werden.

MaÙe (ca. cm) Höhe: 84 Tiefe ST1: 105 Tiefe ST2: 125 Sitzhöhe: 44 Sitztiefe ST1: 64 Sitztiefe ST2: 84				
Art.-Nr.	4941 / 4943	4940	7388	7151 / 7153
MaÙe	156 cm	140 cm	152 cm	136 cm
	1,5-Sitzer maxi mit Armlehne links / rechts	1,5-Sitzer maxi ohne Armlehnen	1,5-Sitzer mit 2 Armlehnen	1,5-Sitzer mit Armlehne links / rechts
Preise in EUR				
Preisgruppe 6	-	-	-	-
Preisgruppe 8	-	-	-	-
Preisgruppe 10	-	-	-	-
Preisgruppe 12	-	-	-	-
Preisgruppe D	-	-	-	-
Preisgruppe H	-	-	-	-
Preisgruppe J	-	-	-	-
Preisgruppe T	-	-	-	-

Modell: KS 23 Humber



Einzelelemente ST 2

Bitte beachten Sie:

Alle Elemente haben 4 FüÙe. Elemente sind seitlich bezogen und können einzeln gestellt werden.

MaÙe (ca. cm) Höhe: 84 Tiefe ST1: 105 Tiefe ST2: 125 Sitzhöhe: 44 Sitztiefe ST1: 64 Sitztiefe ST2: 84				
Art.-Nr.	7150	4578	7427 / 7428	7160
MaÙe	120 cm	132 cm	116 cm	100 cm
	1,5-Sitzer ohne Armlehnen	1,5-Sitzer medium mit 2 Armlehnen	1,5-Sitzer medium mit Armlehne links / rechts	1,5-Sitzer medium ohne Armlehnen
Preise in EUR				
Preisgruppe 6	-	-	-	-
Preisgruppe 8	-	-	-	-
Preisgruppe 10	-	-	-	-
Preisgruppe 12	-	-	-	-
Preisgruppe D	-	-	-	-
Preisgruppe H	-	-	-	-
Preisgruppe J	-	-	-	-
Preisgruppe T	-	-	-	-

Modell: KS 23 Humber



Einzelemente ST 2

Bitte beachten Sie:

Alle Elemente haben 4 FüÙe. Elemente sind seitlich bezogen und können einzeln gestellt werden.

MaÙe (ca. cm)				
Höhe:	84			
Tiefe ST1:	105			
Tiefe ST2:	125			
Sitzhöhe:	44			
Sitztiefe ST1:	64			
Sitztiefe ST2:	84			
Art.-Nr.	7152			
MaÙe	132 x 170 cm			
	Longseat			
Preise in EUR				
Preisgruppe 6	-			
Preisgruppe 8	-			
Preisgruppe 10	-			
Preisgruppe 12	-			
Preisgruppe D	-			
Preisgruppe H	-			
Preisgruppe J	-			
Preisgruppe T	-			

Modell: KS 23 Humber






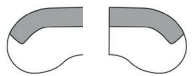
Basiselemente ST 2

Bitte beachten Sie:
Alle Elemente haben 4 FüÙe. Elemente sind seitlich bezogen und können einzeln gestellt werden.

MaÙe (ca. cm) Höhe: 84 Tiefe ST1: 105 Tiefe ST2: 125 Sitzhöhe: 44 Sitztiefe ST1: 64 Sitztiefe ST2: 84				
Art.-Nr.	7121 / 7123	7921 / 7923	6190 / 6191	6192 / 6193
MaÙe	116 x 170 cm	136 x 170 cm	116 x 190 cm	136 x 190 cm
	Longchair mit Armlehne links / rechts	Longchair groß mit Armlehne links / rechts	Longchair long mit Armlehne links / rechts	Longchair long groß mit Armlehne links / rechts
Preise in EUR				
Preisgruppe 6	-	-	-	-
Preisgruppe 8	-	-	-	-
Preisgruppe 10	-	-	-	-
Preisgruppe 12	-	-	-	-
Preisgruppe D	-	-	-	-
Preisgruppe H	-	-	-	-
Preisgruppe J	-	-	-	-
Preisgruppe T	-	-	-	-



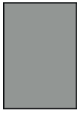
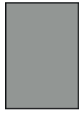
Basiselemente ST 2

Bitte beachten Sie:
 Alle Elemente haben 4 FüÙe. Elemente sind seitlich bezogen und können einzeln gestellt werden.

MaÙe (ca. cm) Höhe: 84 Tiefe ST1: 105 Tiefe ST2: 125 Sitzhöhe: 44 Sitztiefe ST1: 64 Sitztiefe ST2: 84				
Art.-Nr.	7111 / 7113	7120	7331 / 7333	4057 / 4058
MaÙe			186 cm	272 x 170 cm
	Umbauecke links / rechts	Spitz - Ecke klein	Abschlusssteil links / rechts + 1,5-Sitzer ohne Armlehnen	Abschlusssteil rund groß links / rechts
Preise in EUR	ST1: 105 x 223 cm ST2: 125 x 223 cm	ST1: 100 cm ST2: 120 cm		
Preisgruppe 6	-	-	-	-
Preisgruppe 8	-	-	-	-
Preisgruppe 10	-	-	-	-
Preisgruppe 12	-	-	-	-
Preisgruppe D	-	-	-	-
Preisgruppe H	-	-	-	-
Preisgruppe J	-	-	-	-
Preisgruppe T	-	-	-	-

Hocker ST 2

Bitte geben Sie bei der Bestellung unbedingt an, ob der Abschluss-Hocker, bei der gewünschten Kombination, davorstehend links oder rechts angebaut werden soll!


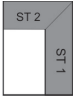
Maße (ca. cm) Höhe: 84 Tiefe ST1: 105 Tiefe ST2: 125 Sitzhöhe: 44 Sitztiefe ST1: 64 Sitztiefe ST2: 84				
Art.-Nr.	7202	7204 / 7207	7735	7742 / 7748
Maße	50 cm	50 cm	80 cm	80 cm
	Zwischen - Hocker mini	Abschluss - Hocker mini links / rechts	Zwischen - Hocker	Abschluss - Hocker links / rechts
Preise in EUR	ST1: 105 cm ST2: 125 cm	ST1: 105 cm ST2: 125 cm	ST1: 105 cm ST2: 125 cm	ST1: 105 cm ST2: 125 cm
Preisgruppe 6	-	-	-	-
Preisgruppe 8	-	-	-	-
Preisgruppe 10	-	-	-	-
Preisgruppe 12	-	-	-	-
Preisgruppe D	-	-	-	-
Preisgruppe H	-	-	-	-
Preisgruppe J	-	-	-	-
Preisgruppe T	-	-	-	-

Modell: KS 23 Humber



Kombi - Ecken

Ein Mix der Sitztiefen ist möglich! Ein Mix für Eckkombinationen ist mit der „Kombi-Ecke“ möglich (NICHT mit der Spitz-Ecke)!

Maße (ca. cm) Höhe: 84 Tiefe ST1: 105 Tiefe ST2: 125 Sitzhöhe: 44 Sitztiefe ST1: 64 Sitztiefe ST2: 84				
Art.-Nr.	5425	5435		
Maße	120 x 100 cm	100 x 120 cm		
	Kombiecke ST1 / ST2	Kombiecke ST2 / ST1		
Preise in EUR				
Preisgruppe 6	-	-		
Preisgruppe 8	-	-		
Preisgruppe 10	-	-		
Preisgruppe 12	-	-		
Preisgruppe D	-	-		
Preisgruppe H	-	-		
Preisgruppe J	-	-		
Preisgruppe T	-	-		

Goldenes M & Emissionslabel

Sie sind anspruchsvoll? Gut so - Wir sind es auch!

Daher legen wir großen Wert auf Haltbarkeit, Materialgüte, Langlebigkeit, Sicherheit und Gesundheitsverträglichkeit!

Weil unsere Möbel den hohen Ansprüchen der Gütegemeinschaft Möbel e.V. gerecht werden ist unser gesamtes Sortiment mit dem Gütezeichen „Goldenes M“ und der höchstmöglichen Emissionsklasse A ausgezeichnet



Gütezeichen „Goldenes M“

Fast 50 Jahre Forschung, Laborprüfungen, Praxistests, Vergleiche und wissenschaftlicher Austausch stecken hinter dem RAL Gütezeichen „Goldenes M“.

- Geprüfte Qualität nach Güte- und Prüfbestimmungen RAL-GZ 430
- Garantierte Sicherheit durch aufwendige Labor- und Funktionsprüfungen
- Gesundes Wohnen durch strenge Grenzwerte für Schadstoffe - zum Teil strenger als der Gesetzgeber vorschreibt, die in unabhängigen Prüflaboren festgelegt wurden

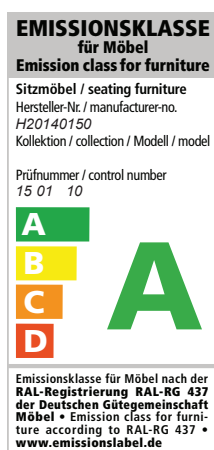
Das „Goldene M“ bedeutet für den Möbelkäufer: Dies ist Qualität, auf die Sie sich verlassen können.

Emissionslabel

Ein Expertenkreis der Deutschen Gütegemeinschaft Möbel e.V. hat in Zusammenarbeit mit führenden Prüfinstituten wie dem TÜV Rheinland, der LGA Nürnberg und dem ECO-Institut ein Emissionslabel für Möbel entwickelt.

- Das Label gibt dem Verbraucher Informationen zur Schadstoffemission und soll ihn vor gesundheitlichen Beeinträchtigungen schützen
- Das gesamte Sortiment ist nach diesen Richtlinien klassifiziert
- Der Nachweis der Klassifizierungen erfolgt aufgrund der Einhaltung der Vergabegrundlage mit entsprechenden Schadstoffprüfungen von neutralen Prüfinstituten auf Basis der Anforderungen nach RAL-GZ 430 oder derer des Blauen Engels.

Unsere Produkte erfüllen die höchstmögliche Emissionsklasse „A“, was uns ein ruhiges Gewissen und Ihnen höchstmögliche Sicherheit in Bezug auf die Emissionswerte Ihres Polstermöbels bietet.



Modell: KS 23 Humber



Blauer Engel und Longlife

Sie sind anspruchsvoll? Gut so - Wir sind es auch!

Gerade in dem Bereich Leder ist uns ein verantwortungsbewusster Umgang mit Umwelt und Gesundheit sehr wichtig. Unsere Leder sind mit dem „Blauen Engel“ ausgezeichnet, da wir gezielt gesundheitlich unbedenkliche Polsterleder für unsere Möbel auswählen.

Damit unsere Kunden lange Freude an Ihrer Ledergarnitur haben, bieten wir nun die Möglichkeit bis zu 4 Wochen nach dem Kauf des Möbels einen zusätzlichen 5-Jahres-LONGLIFE-Service abzuschließen.



www.blauer-engel.de/uz148

Blauer Engel - Umweltfreundliche Polsterleder

Der Blaue Engel für emissionsarme Polsterleder signalisiert, dass bei den ausgezeichneten Ledern die Umwelt- und Gesundheitsbelastungen von der Produktion über die gesamte Nutzungsdauer, bis hin zur Verwertung und Entsorgung minimiert sind.

Folgende Lederqualitäten sind mit dem Blauen Engel ausgezeichnet:

Cento
Dickleder Torero
Life-Line
Nature



Der Blaue-Engel ist das weltweit erfolgreichste Umweltzeichen mit einer Markenbekanntheit von 92%!

5-Jahres-LONGLIFE-Service.

Mit den richtigen Reinigungs- und Pflegemitteln erhalten Sie den Wert Ihres Polstermöbels und haben lange Freude daran. Als Teil dieses 5-Jahres-LONGLIFE-Service erhalten Sie eine professionelle, telefonische Beratung, gratis Spezialprodukte und einen kostenlosen Support.

Dieser Service kann für folgende Lederqualitäten abgeschlossen werden:

Cento
Dickleder Torero
Mercury

Longlife
by 3C Care



Der 5-Jahres-LONGLIFE-Service bietet Sicherheit für ein Polsterleder, dass besonders langlebig und einfach zu pflegen ist!

Weitere Informationen finden Sie unter www.3c-care.de

Modell: KS 23 Humber



OEKO-TEX® STANDARD 100 + klimaneutraler Hersteller

Was ist OEKO-TEX® ?

Zahlreiche unserer Stoffe und Polstermaterialien sind mit dem STANDARD 100 by OEKO-TEX® Label ausgezeichnet. Ist ein textiler Artikel mit diesem Label ausgezeichnet, können Sie sich darauf verlassen, dass dieser Stoff bzw. das Polstermaterial auf Schadstoffe geprüft wurde und der Artikel somit gesundheitlich unbedenklich ist.

Die Angabe welche unserer Bezugstoffe zertifiziert sind und weitere hilfreiche Informationen finden Sie auf unserer Homepage unter <https://www.candy-polstermoebel.de/bezuege/stoffe/>

Die Auszeichnung bietet Ihnen folgende Vorteile:



(Beispiellabel)

- STANDARD 100 by OEKO-TEX® gehört zu den weltweitbekanntesten Labels für schadstoffgeprüfte Textilien. Es steht für Kundenvertrauen und hohe Produktsicherheit.
- Die Prüfung wird von unabhängigen OEKO-TEX® Instituten auf der Grundlage eines umfangreichen OEKO-TEX® Kriterienkataloges durchgeführt.
- Sie berücksichtigen im Prüfverfahren zahlreiche sowohl reglementierte wie nicht-reglementierte Substanzen, die der menschlichen Gesundheit schaden könnten.
- Vielfach gehen die gesetzten Grenzwerte für den STANDARD 100 über nationale und internationale Vorgaben hinaus.
- Der Kriterienkatalog wird mindestens einmal jährlich aktualisiert und um neue wissenschaftliche Erkenntnisse oder gesetzliche Vorgaben erweitert.



Wir sind ein klimaneutraler Möbelhersteller (bilanziell und durch CO₂-Zertifikate)

Wir können mit Stolz sagen, dass wir von der DGM als klimaneutraler Hersteller ausgezeichnet wurden. Unser Handeln orientiert sich stets am ressourcenschonenden Umgang, um so die Lebensgrundlagen von Menschen, Tieren und Pflanzen zu schützen und zu erhalten. Bei 3C ist Nachhaltigkeit nicht nur ein Werbeversprechen - die Entwicklung nachhaltiger Produkte ist für uns eine Selbstverständlichkeit.

Modell: KS 23 Humber



EU Richtlinien

WEEE-Reg.-Nr. DE 22661937

Informationspflichten gemäß §18 Abs. 2 Elektro- und Elektronikgerätegesetz:

<https://www.bmu.de/themen/wasser-abfall-boden/abfallwirtschaft/statistiken/elektro-und-elektronikaltgeraete/>